

Maxifluss Drehkegelventil VETEC-Typ 73.3

Doppel-exzentrisches Stellventil für Verfahrenstechnik und Anlagenbau

Nennweite	DN 25 bis 250	
Nenndruck	PN 63 bis 160	
Temperatur	-100 °C bis 400°C	-148 °F bis 752 °F

Ventilgehäuse aus

- Stahlguss oder
- Korrosionsfestem Stahlguss

Sitzausführung

- metallisch, gepanzert und ungepanzert

Die Stellventile können mit verschiedenen Peripheriegeräten ausgerüstet werden: Stellungsregler, Magnetventile und andere Anbaugeräte nach VDI / VDE 3845.

Normalausführung

Für Temperaturen von -100 °C bis 400 °C (-148°F bis 752°F)

Ausführung

Flanschbauweise

- DN 25 bis 250 PN 63 bis 160, Baulängen nach EN 558-1 Tabelle 10, Reihe 2

Weitere Ausführungen

- TA-Luft-Stopfbuchse / doppelte Stopfbuchse
- Heizmantel
- Sonderwerkstoffe für Gehäuse und Garnitur
- Schallreduzierende Maßnahmen
- Flanschausführung mit Nut / Feder Vor-Rücksprung nach EN 1092-1
- RF und RTJ nach ANSI
- Höhere und tiefere Temperaturen auf Anfrage



Bild 1: Maxifluss Drehkegelventil VETEC - Typ 73.3
(Beispiel: mit montiertem Stellantrieb Typ R)

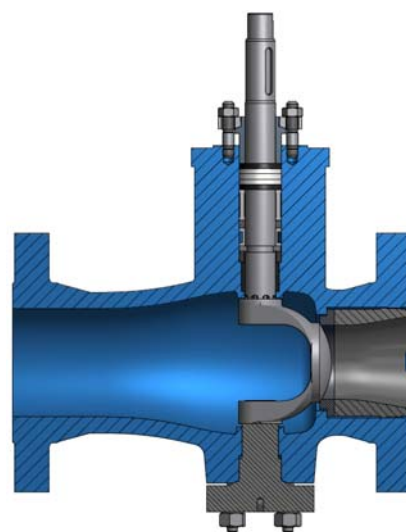


Bild 2: Schnittzeichnung

Wirkungsweise

Die Lagerung der Welle in Verbindung mit dem Kegel ist exzentrisch angeordnet (Bild 3 und 4). Zusammen mit dem Drehpunkt-Versatz des Kegels wird die doppel-exzentrische Geometrie des Maxifluss Drehkegelventils realisiert. Diese doppel-exzentrische Lagerung bewirkt bei einer Drehung der Kegelwelle von der Schließstellung in Öffnungsrichtung ein sofortiges reibungsloses Abheben des Kegels vom Sitz ohne Losbrechmoment. Das Ventil öffnet nicht schlagartig und zeigt daher ein stabiles Regelverhalten bei kleinen Öffnungswinkeln. Das Maxifluss Drehkegelventil kann von beiden Seiten durchströmt werden.

Die Anströmrichtung ist bei Gasen und Dämpfen = Medium schließt (FTC).

Der Durchflusskennwert richtet sich nach dem Öffnungswinkel des Kegels.

Die natürliche Kennlinie der Maxifluss Drehkegelventile kann mit Hilfe von Stellungsreglern oder Kurvenscheiben in eine lineare oder gleichprozentige Kennlinie umgeformt werden (Bild 5 und 6).

Sicherheitsstellung

Mit den Schwenkantrieben Typ R/M/Fremd hat das Stellventil zwei Sicherheitsstellungen, die bei Druckentlastung des Kolbens sowie bei Ausfall der Hilfsenergie wirksam werden:

"Stellventil ohne Hilfsenergie ZU", bei Hilfsenergieausfall wird das Maxifluss-Drehkegelventil geschlossen.

"Stellventil ohne Hilfsenergie AUF", bei Hilfsenergieausfall wird das Maxifluss-Drehkegelventil geöffnet.

Einbau

Bei Einbau des Ventils in die Rohrleitung ist auf die durch Pfeil gekennzeichnete Durchflussrichtung zu achten.

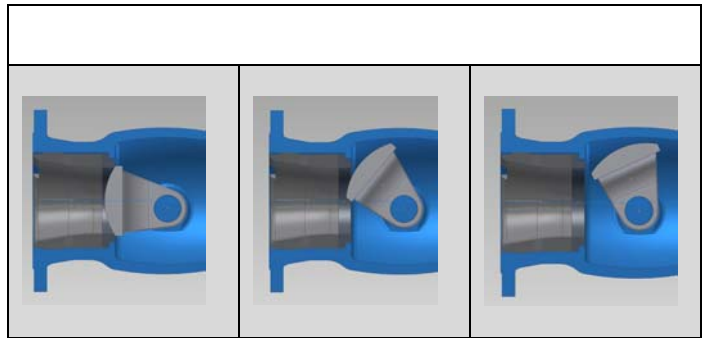


Bild 3: Doppel-exzentrisches Prinzip

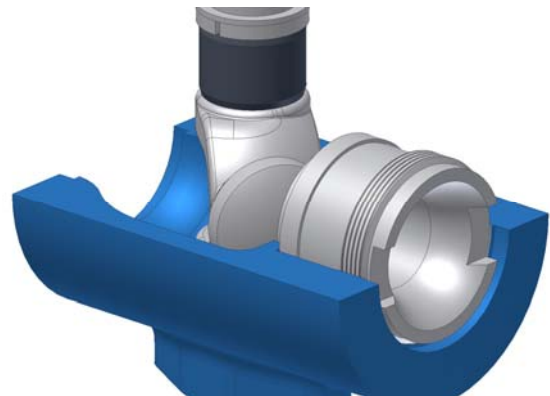


Bild 4: Kegelbewegung bei doppel-exzentrischer Lagerung

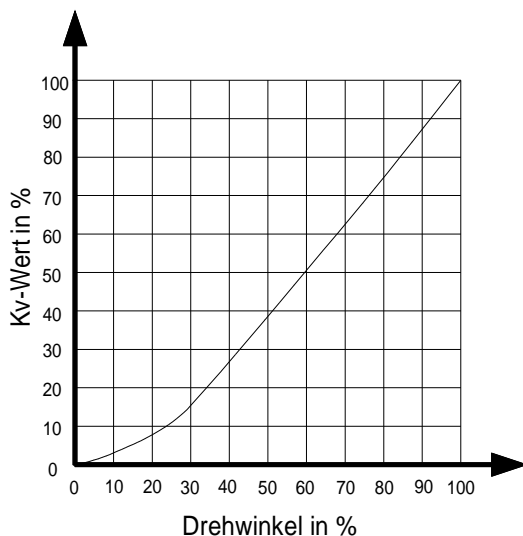


Bild 5: Natürliche Kennlinie

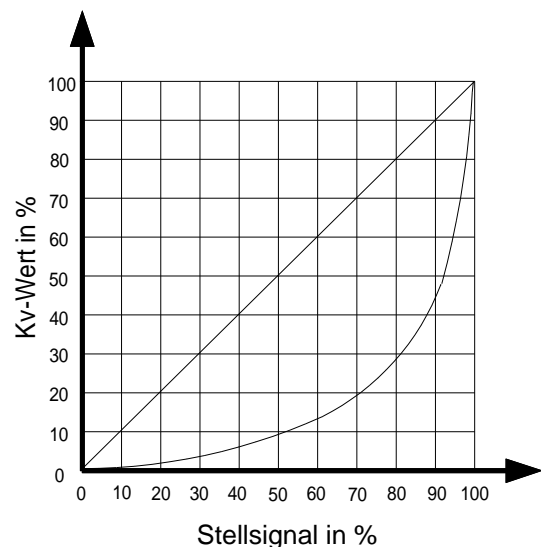


Bild 6: Gleichprozentige und lineare Kennlinie

Tabelle 1: Technische Daten

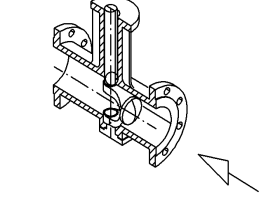
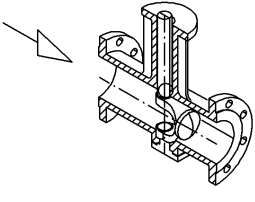
Maxifluss-Typ	73.3	
Nennweite	25 bis 250	
Bauform	Flansch	
Nenndruck Flansch	PN 63 / 100 /160	
Max. Betriebsdruck	160 bar	
Baulänge	EN 558-1 Tabelle 10 Reihe 2	
Flanschbohrung / Flanschform	DIN EN 1591-1 / DIN 2500	
Sitzring	 <p>Anströmung von vorne Medium öffnet</p>	 <p>Anströmung von hinten Medium schließt</p>
Kennlinie	gleichprozentig oder linear (mittels Kurvenscheibe / Signalkennlinie im Stellungsregler) AUF-ZU-Armatur	
Stellverhältnis	200 : 1	
Temperaturbereich	Medium: -100°C bis + 400°C	
Öffnungswinkel	75°	

Tabelle 2: Werkstoff

Gehäuse	1.0619 / A216WCC	1.4408 / A351CF8M
Welle	1.4404	
Kegel	1.4404 / Stellite 6	
Lagerzapfen	1.4404	
Sitzring	1.4404 gepanzert mit Hartmetall / Weichsitz	
Gewinding	1.4404	
O-Ring am Sitz	FPM 80 VR1	
Lagerbuchse	1.4404 / Kunststoff	
Stopfbuchse	1.4404	
O-Ring	FPM 80 VR1	
Verschlußschraube	1.4404	
Dichtung Verschlußschraube	1.4404	
Dichtung Lagerzapfen	Grafit / Edelstahl / PTFE	
Stopfbuchspackung	PTFE / Grafit	

Tabelle 3. Kvs- und Cv-Werte

3a. Metallischer Sitz - FTO

DN in mm	25	40	50	80	100	150	200	250
DN in NPS								

Durchfluss

100%	Kvs	16	36	70	220	360	720	1100	1950
	Cv	18	42	81	254	416	832	1272	2254
	Sitzdurchm. mm	18	26	36	60	76	105	135	170
60%	Kvs	12	22	43	145	210	430	630	1230
	Cv	14	25	50	168	243	497	728	1422
	Sitzdurchm. mm	16	21,5	29,5	50	60	86	106	146
40%	Kvs	10	16	31	105	150	275	390	850
	Cv	12	18	36	121	173	318	451	983
	Sitzdurchm. mm	14	18,5	25,5	44	53	73	88	126
25%	Kvs	4	12	19	70	100	185	245	500
	Cv	4,6	14	22	81	116	214	283	578
	Sitzdurchm. mm	10	16	21	37	45	62	73	102

3b. Metallischer Sitz - FTC

DN in mm	25	40	50	80	100	150	200	250
DN in NPS								

Durchfluss

100%	Kvs	16	36	70	210	340	660	810	1300
	Cv	18	42	81	243	393	763	936	1503
	Sitzdurchm. mm	18	26	36	60	76	105	135	170
60%	Kvs	12	22	43	135	200	320	410	820
	Cv	14	25	50	156	231	370	474	948
	Sitzdurchm. mm	16	21,5	29,5	50	60	86	106	146
40%	Kvs	10	16	31	95	120	185	250	540
	Cv	12	18	36	110	139	214	289	624
	Sitzdurchm. mm	14	18,5	25,5	44	53	73	88	126
25%	Kvs	4	12	19	56	90	125	160	320
	Cv	4,6	14	22	65	104	145	185	370
	Sitzdurchm. mm	10	16	21	37	45	62	73	102

3c. Weichsitz - FTC

DN in mm	25	40	50	80	100	150	200	250
DN in NPS								

Durchfluss

100%	Kvs	12	40	68	180	290	535	730	1220
	Cv	14	42	79	208	335	618	844	1410
	Sitzdurchm. mm	16	26	35	54	70	98	128	160
60%	Kvs	11	22	43	135	200	320	410	820
	Cv	13	25	50	156	231	370	474	948
	Sitzdurchm. mm	15	21,5	29,5	50	60	86	106	146
40%	Kvs	10	16	31	105	120	185	250	540
	Cv	12	18	36	121	139	214	289	624
	Sitzdurchm. mm	14	18,5	25,5	46	53	73	88	126
25%	Kvs	4	12	19	56	90	125	160	320
	Cv	4,6	14	22	65	104	145	185	370
	Sitzdurchm. mm	10	16	21	37	45	62	73	102

Tabelle 4: Gewicht in kg (ohne Stellantrieb)

DN in mm	25	40	50	80	100	150	200	250
Gewicht in kg	16	27	34	56	77	173	261	369

Tabelle 5: Baulänge DIN

	DN	25	40	50	80	100	150	200	250
PN 63	Länge in mm	230	260	300	380	430	550	650	775
PN 100									
PN 160									

Folgende Angaben sind bei der Bestellung erforderlich:

Typ	lt. Tabelle
Nennweite	DN...
Nennndruck	PN...
Gehäusewerkstoff	lt. Tabelle
Sitzausführung	metallisch dichtend
Kennlinienform	gleichprozentig oder linear
Kvs-/Cv-Wert	lt. Tabelle
Anströmrichtung	Standard: Medium öffnet = FTO umgekehrt Medium schließt = FTC
Stellantrieb	Typ
Montageart / Montageart	Lage des Stellantriebes
Sicherheitsstellung	bei Hilfsenergieausfall Feder schließt Feder öffnet
max. Differenzdruck für Antrieb	... bar
Zuluft	... bar
Nenn-Signalbereich	... bar
Zubehör	z.B. Regler / Endschalter / Magnetventil usw.
Sonstiges	z.B. Sonderausführung / Zeugnisse / Abnahmen usw.