

## VETEC Stellantrieb - Typ S

Größen: S 160, S 320

### Ausführung:

- Membrane

### Hub:

- 29 mm / 54 mm

### Schwenkwinkel:

- 75°

### Federposition:

- Zentralfeder

### Membranfläche:

- 160 cm<sup>2</sup> bis 320 cm<sup>2</sup>

### Federdrehmomente:

- 26 Nm bis 205 Nm

### Steuerluftbereich:

- 3 bar bis 6 bar

### Temperaturbereich Umgebung:

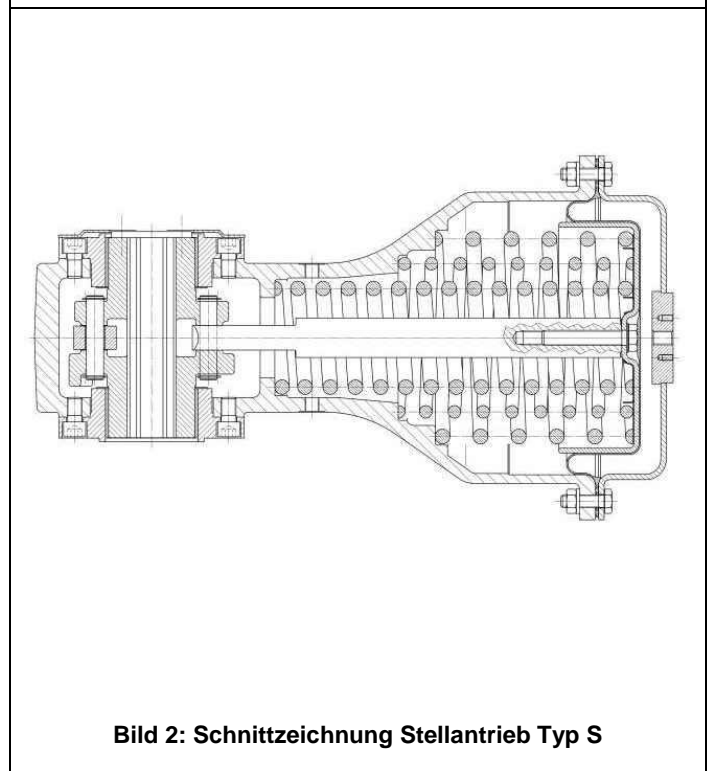
- -35°C bis 90°C / -35°F bis 194°F

### Montage von Zubehör:


- VDI / VDE 3845

### Wirkungsweise:

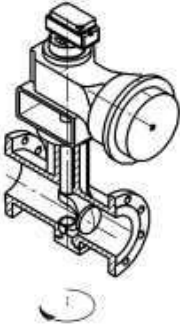
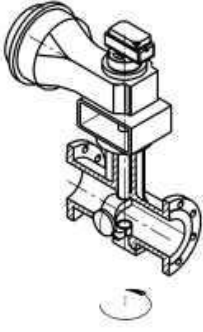
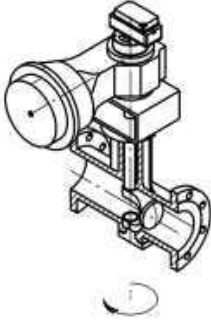
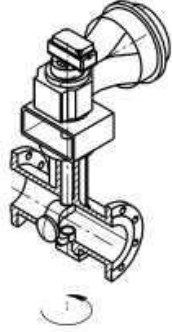
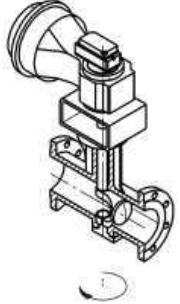
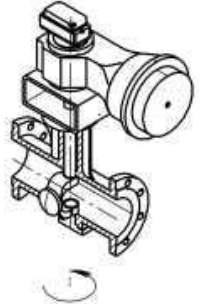
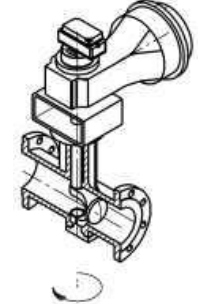
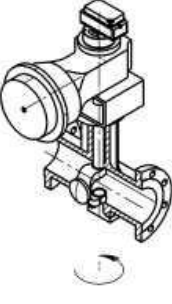
Der Stellantrieb vom Typ S ist mit einer Membrane und einer oder mehreren innen liegenden zentral positionierten Rückstellfedern ausgestattet. Die beweglich gelagerte Kolbenstange ist direkt mit dem Hebel für die Ventilwelle verbunden. Die konstruktive Ausführung ermöglicht den Einsatz mit unterschiedlichen Schwenkwinkeln. Der Antrieb kann mit zusätzlichen Handnotbetätigungen sowie mit Schwenkbegrenzungen montiert werden.



**Tabelle 1: Technische Daten**

Typ		S 160		S 320	
Ausführung		Membrane			
Federposition		Zentralfeder			
Schwenkwinkel		75°			
Hub	in mm	29		54	
Membranfläche	in cm <sup>2</sup>	160		320	
Federbereiche	FTC	Feder 2 + 3	0,90 - 1,75	Feder 2 + 3	0,90 – 1,75
		Feder 1 + 3	1,19 - 2,30	Feder 1 + 3	1,10 – 2,25
		Feder 1 + 2 + 3	1,75 - 3,25	Feder 1 + 2 + 3	1,60 – 3,20
	FTO	Feder 2 + 3	1,03 – 1,96	Feder 2 + 3	1,02 – 1,96
		Feder 1 + 3	1,39 – 2,55	Feder 1 + 3	1,29 – 2,48
		Feder 1 + 2 + 3	1,97 – 3,60	Feder 1 + 2 + 3	1,86 – 3,52
Temperaturbereich	in °C/ °F	-35°C bis 90°C / -31°F bis 194°F			
Steuerluftbereich	in bar	3 – 6 (bei Feder 1+2+3 mind. 4 bar)			
Gewicht (ohne Bügel)	in kg	19		51	
Handnotbetätigung	 <p>Handbetätigung</p>				

**Bild 3: Anbauvarianten**

			
<b>Anbauart „A“ Feder schließt</b>	<b>Anbauart „A“ Feder öffnet</b>	<b>Anbauart „B“ Feder schließt</b>	<b>Anbauart „B“ Feder öffnet</b>
			
<b>Anbauart „C“ Feder schließt</b>	<b>Anbauart „C“ Feder öffnet</b>	<b>Anbauart „D“ Feder schließt</b>	<b>Anbauart „D“ Feder öffnet</b>

TY 005.0011

Rev. 05/25.02.2013

Seite 3 von 3

 VETEC Ventiltechnik GmbH  
 Telefon: 06232 64120  
 Entwicklung

 Siemensstraße 12  
 Telefax: 06232 42479

 D-67346 Speyer  
 Internet: www.vetec.de

 Abt.:  
 Konstruktion-
