

VETEC Stellantrieb - Typ MN (Membran - Schwenkantrieb)

Größen: **MN 200, MN 300**

Ausführung:

- Membrane
- Schwenkantrieb

Hub:

- 40 mm / 52 mm

Schwenkwinkel:

- 75°

Federposition:

- Zentralfeder

Membranfläche:

- 330 cm² bis 735 cm²

Federdrehmomente:

- 33 Nm bis 146 Nm

Steuerluftbereich:

- 3 bar bis 4 bar

Temperaturbereich Umgebung:

- -20°C bis 80°C / -4°F bis 176°F

Montage von Zubehör:

- VDI / VDE 3845

Wirkungsweise:

Der Stellantrieb vom Typ MN ist mit einer Membrane und einer innen liegenden zentral positionierten Rückstellfeder ausgestattet. Die beweglich gelagerte Kolbenstange ist direkt mit dem Hebel für die Ventilwelle verbunden.

Aufgrund des kurzen Stellhubes können sehr geringe Stellzeiten realisiert werden. Die konstruktive Ausführung ermöglicht zudem eine sehr feine und präzise Regelung.

Der Stellantrieb kann mit zusätzlichen Handnotbetätigungen sowie mit Schwenkbegrenzungen montiert werden.



Bild 1: Stellantrieb Typ MN

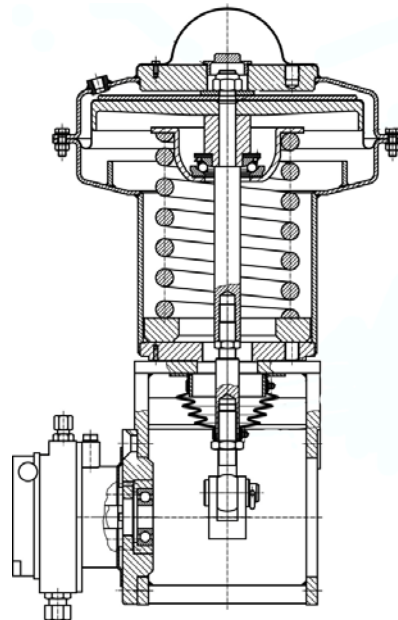


Bild 2: Schnittzeichnung Stellantrieb Typ MN

Tabelle 1: Technische Daten

Typ		MN 200 / 40	MN 300 / 40	MN 300 / 52	MN 300 / 52V
Ausführung		Membrane			
Federposition		Zentralfeder			
Schwenkwinkel		75°			
Hub	in mm	40		52	
Membranfläche	in cm ²	330	735	735	735
Federbereich	in bar	0,4 – 1,3	0,4 – 1,3	0,4 – 1,3	0,6 – 2,2
Federdrehmoment	in Nm	33	75	97	146
Temperaturbereich	in °C / °F	-20°C bis 80°C / -4°F bis 176°F			
Steuerluftbereich	in bar	3 - 4			
Gewicht (ohne Bügel)	in kg	20	37	65	65
Handnotbetätigung		Keine Handbetätigung montierbar			

Bild 3: Anbauvarianten
