

## VETEC Stellantrieb - Typ MD (Membran - Schwenkantrieb)

Größen: MD 450, MD 700

### Ausführung:

- Membrane
- Schwenkantrieb

### Hub:

- 100 mm / 130 mm

### Schwenkwinkel:

- 75° bis 90°

### Federposition:

- Mehrfeder, symmetrisch

### Membranfläche:

- 1636 cm<sup>2</sup> bis 3447 cm<sup>2</sup>

### Federdrehmomente:

- 679 Nm bis 8247 Nm

### Steuerluftbereich:

- 3 bar bis 6 bar

### Temperaturbereich Umgebung:

- -40°C bis 80°C / -40°F bis 176°F

### Montage von Zubehör:

- VDI / VDE 3845

### Wirkungsweise:

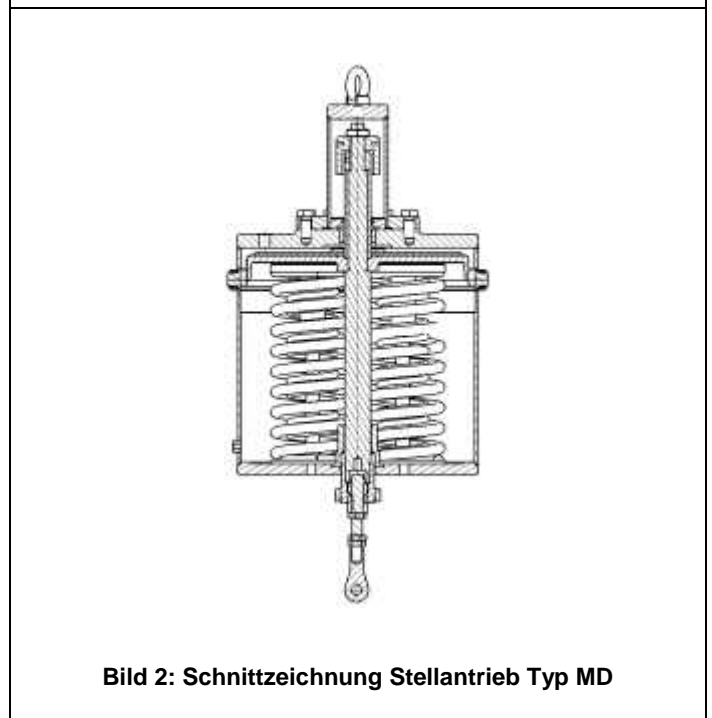
Der Stellantrieb vom Typ MD ist mit einer Membrane und mehreren symmetrisch liegenden Rückstellfedern ausgestattet.

Die Kombination mehrerer Federpakete und die konstruktive Ausführung der gelagerten Kolbenstange ermöglicht die Übertragung von hohen Drehmomenten.


Aufgrund des kurzen Stellhubes können sehr geringe Stellzeiten realisiert werden.

Die konstruktive Ausführung ermöglicht zudem eine sehr feine und präzise Regelung.


Der Stellantrieb kann mit zusätzlichen Handnotbetätigungen sowie mit Schwenkbegrenzungen montiert werden. Eine mehrstufige Ausführung ist möglich.



**Tabelle 1: Technische Daten MD 450**

<b>Typ</b>	MD 450			
<b>Ausführung</b>	Membrane			
<b>Federposition</b>	Mehrfeder symmetrisch			
<b>Schwenkwinkel</b>	75° (90°)			
<b>Hub</b> in mm	100			
<b>Membranfläche</b> in cm <sup>2</sup>	1636			
<b>Federbereich (bei 75°)</b> in bar	0,65 – 1,10	1,15 – 2,01	1,56 – 2,72	1,71 – 3,13
<b>Federdrehmoment</b> in Nm	679	1202	1630	1787
<b>Steuerluftbereich</b> in bar	3 - 6			
<b>Temperaturbereich</b> in °C / °F	-40°C bis 80°C / -40°F bis 176°F			
<b>Gewicht (mit Bügel)</b> in kg	310	350	360	380
<b>Handnotbetätigung</b>	 Handgetriebe			

**Tabelle 2: Technische Daten MD 700**

<b>Typ</b>	MD 700			
<b>Ausführung</b>	Membrane			
<b>Federposition</b>	Mehrfeder symmetrisch			
<b>Schwenkwinkel</b>	75° (90°)			
<b>Hub</b> in mm	130			
<b>Membranfläche</b> in cm <sup>2</sup>	3447			
<b>Federbereich</b> in bar	1,51 – 2,80	1,74 – 3,10	2,10 – 3,75	2,51 – 4,07
<b>Federdrehmoment</b> in Nm	4324	4983	6014	7188
<b>Steuerluftbereich</b> in bar	3 - 6			
<b>Temperaturbereich</b> in °C / °F	-40°C bis 80°C / -40°F bis 176°F			
<b>Gewicht (mit Bügel)</b> in kg	660	680	700	720
<b>Handnotbetätigung</b>	 Handgetriebe			

TY 005.008

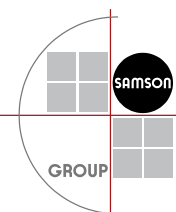
Rev. 04

Seite 2 von 3

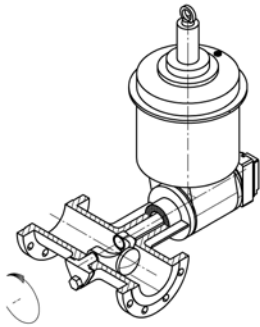
 VETEC Ventiltechnik GmbH  
 Telefon: 06232 64120

 Siemensstraße 12  
 Telefax: 06232 42479

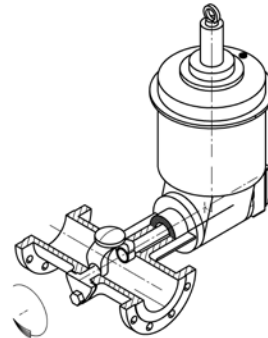
 D-67346 Speyer  
 Internet: www.vetec.de

 Abt.:  
 Konstruktion- Entwicklung


**Bild 3: Anbauvarianten**



Anbauart „B“  
Feder schließt



Anbauart „B“  
Feder öffnet